

УПРАВЛЯЮЩИЙ КЛАПАН PN16

СЕРИИ VLA325/VLB225/VLA425 И VLA335/VLB235

Управляющие клапаны ESBE серий VLA325/VLB225/VLA425 и VLA335/VLB235 - это 2-ходовые и 3-ходовые фланцевые клапаны для PN16, DN 15-150.



Фланец PN16

Фланец PN16, штекером компенсации давления

Фланец PN16

СРЕДА

Эти клапаны могут работать со следующими типами теплоносителя:

- Горячая и холодная вода.
- Вода с незамерзающими жидкостями, например гликоли.
- Низкое давление пара < 115 °C, только DN 65-150

Если клапан используется с жидкостями, температура которых ниже 0 °C (32 °F), то он должен быть укомплектован подогревателем штока клапана для предотвращения образования наледи на штоке клапана.

ОПЦИЯ DN 15 - 50

Переходник _____ Siemens SQX, Арт. номер 2600 07 00

ТЕХНИЧЕСКИЕ ДАННЫЕ

Тип: _____ 2 и 3-ходовые проходные клапаны
 Класс давления: _____ PN 16
 Характеристика расхода A-AB: _____ EGM
 Характеристика расхода B-AB: _____ DN 15-50, Дополнительно _____ DN 65-150, Линейный
 Ход плунжера: _____ DN 15-80, 20 мм _____ DN 100-150, 40 мм
 Диапазон Kv/Kv^{мин}: _____ см. таблицу
 Утечка через закрытый клапан A-AB: _____ DN 15-50, Плотное уплотнение _____ DN 65-150, 0.05% от Kvs
 Утечка через закрытый клапан B-AB: _____ DN 15-50, Плотное уплотнение _____ DN 65-150, 1% от Kvs
 ΔP_{макс}: _____ см. таблицы на страницах 170-176
 Температура теплоносителя: _____ DN 15-50, макс. +130°C _____ мин. -20°C _____ DN 65-150, макс. +120°C _____ мин. -10°C
 Присоединение: _____ Фланец, ISO 7005-2

Материал DN 15 - 50

Корпус: _____ Чугун с шаровидным графитом EN-JS 1030
 Шток клапана: _____ Нержавеющая сталь SS 2346
 Плунжер: _____ Латунь CW602N
 Седло клапана: _____ Чугун с шаровидным графитом EN-JS 1030
 Закрытый плунжер: _____ Латунь CW602N
 Уплотнение гнезда клапана: _____ EPDM
 Сальник: _____ PTFE/EPDM

Материал DN 65 - 150

Корпус: _____ Серый чугун EN-JL 1040
 Шток клапана: _____ Нержавеющая сталь DIN 1.4305
 Плунжер: _____ Латунь CW617N
 Седло клапана: _____ Серый чугун EN-JL 1040
 Уплотнение гнезда клапана: _____ Металлическое
 Сальник: _____ EPDM

PED 97/23/EC, статья 3.3

УПРАВЛЯЮЩИЙ КЛАПАН СКОНСТРУИРОВАН ДЛЯ

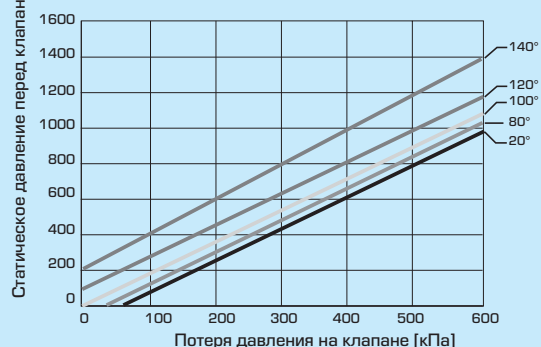
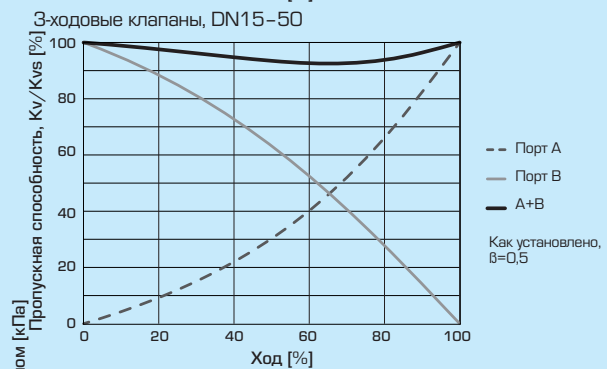
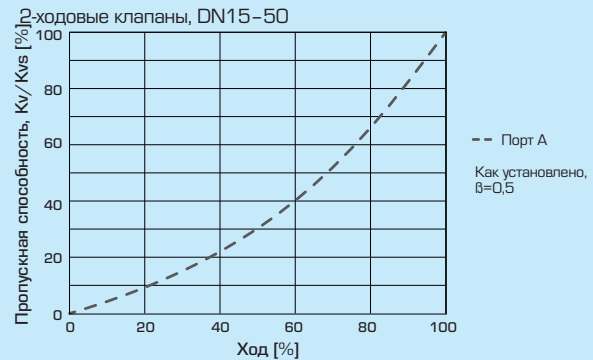
- Отопления
- Комфортного охлаждения
- Питьевого водопотребления
- Отопления полов
- Нагрева от солнечных панелей
- Вентиляции
- Зональных отопительных систем
- Системы центрального горячего водоснабжения
- Системы центрального отопления
- Системы центрального охлаждения

ПОДХОДЯЩИЕ ПРИВОДЫ

Управляющие клапаны серий VLA325/VLB225/VLA425 и VLA335/VLB235 легко могут подключаться с приводами ESBE:

- Серии ALA200
- Серии ALB140
- Серии ALD100
- Серии ALD200

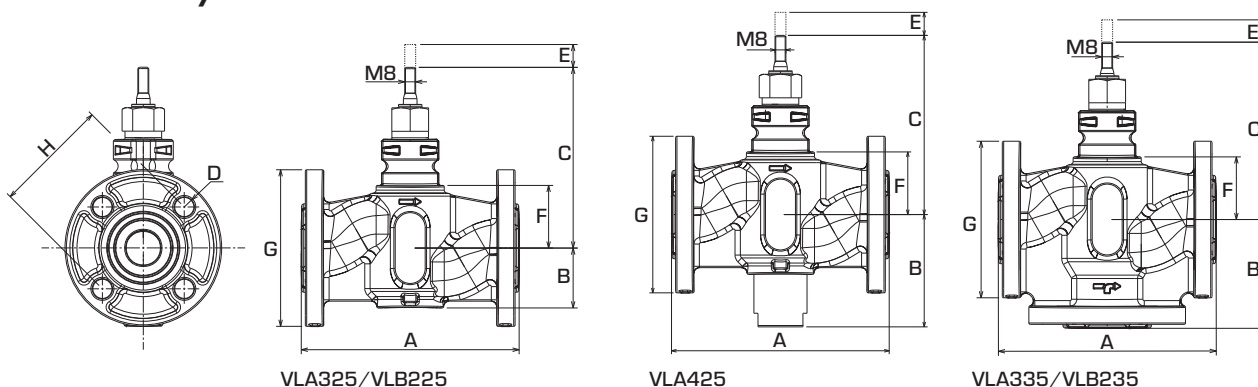
ХАРАКТЕРИСТИКИ КЛАПАНА



Максимальные потери давления на клапане, ведущие к возможности появления эффекта кавитации. Это зависит от входного давления на клапане и температуры воды.

УПРАВЛЯЮЩИЙ КЛАПАН PN16

СЕРИИ VLA325/VLB225/VLA425 И VLA335/VLB235



2-ХОДОВОЙ УПРАВЛЯЮЩИЙ КЛАПАН СЕРИЙ VLA325/VLB225

Арт. номер	Наименование	DN	Kvs*	A	B	C	D	E	F	G	H	Диапазон Kv/Kv _{мин}	Масса [кг]
2120 01 00	VLA325	15	1.6	130	42	123	4x14	20	38	95	65	>50	2.1
2120 02 00			2.5										
2120 03 00			4										
2120 04 00	VLA325	20	6.3	150	44	126	4x14	20	41	105	75	>50	2.6
2120 05 00	VLA325	25	10	160	44	131	4x14	20	46	115	85	>50	3.2
2120 06 00	VLA325	32	16	180	58	144	4x19	20	60	140	100	>50	4.6
2120 07 00	VLA325	40	25	200	60	146	4x19	20	61	150	110	>50	5.8
2120 08 00	VLA325	50	38	230	74	161	4x19	20	76	165	125	>50	8.0
2120 31 00	VLB225	65	49	290	173	119	4x19	20	62	185	145	50	17.3
2120 32 00	VLB225	80	78	310	185	119	8x19	20	62	200	160	50	22.9
2120 33 00	VLB225	100	124	350	205	150	8x19	40	93	220	180	50	33.0
2120 34 00	VLB225	125	200	400	232	161	8x18	40	104	250	210	50	48.0
2120 35 00	VLB225	150	300	480	275	177	8x22	40	120	285	240	50	68.0

2-ХОДОВОЙ УПРАВЛЯЮЩИЙ КЛАПАН СЕРИЯ VLA425 СО ШТЕКЕРОМ КОМПЕНСАЦИИ ДАВЛЕНИЯ

Арт. номер	Наименование	DN	Kvs*	A	B	C	D	E	F	G	H	Диапазон Kv/Kv _{мин}	Масса [кг]
2120 17 00	VLA425	25	10	160	83	131	4x14	20	46	115	85	>50	3.4
2120 18 00	VLA425	32	16	180	88	144	4x19	20	60	140	100	>50	5.0
2120 19 00	VLA425	40	25	200	84	146	4x19	20	61	150	110	>50	6.1
2120 20 00	VLA425	50	38	230	100	161	4x19	20	76	165	125	>50	8.3

3-ХОДОВОЙ УПРАВЛЯЮЩИЙ КЛАПАН СЕРИЙ VLA335/VLB235

Арт. номер	Наименование	DN	Kvs*	A	B	C	D	E	F	G	H	Диапазон Kv/Kv _{мин}	Масса [кг]
2120 09 00	VLA335	15	1.6	130	65	123	4x14	20	38	95	65	>50	2.5
2120 10 00			2.5										
2120 11 00			4										
2120 12 00	VLA335	20	6.3	150	75	126	4x14	20	41	105	75	>50	3.2
2120 13 00	VLA335	25	10	160	80	131	4x14	20	46	115	85	>50	3.8
2120 14 00	VLA335	32	16	180	90	144	4x19	20	60	140	100	>50	6.6
2120 15 00	VLA335	40	25	200	100	146	4x19	20	61	150	110	>50	7.5
2120 16 00	VLA335	50	38	230	115	161	4x19	20	76	165	125	>50	10.0
2120 36 00	VLB235	65	49	290	145	119	4x19	20	62	185	145	50	14.7
2120 37 00	VLB235	80	78	310	155	119	8x19	20	62	200	160	50	18.8
2120 38 00	VLB235	100	124	350	175	150	8x19	40	93	220	180	50	29.0
2120 39 00	VLB235	125	200	400	200	161	8x18	40	104	250	210	50	42.0
2120 40 00	VLB235	150	300	480	240	177	8x22	40	120	285	240	50	61.0

* Значение Kvs в м³/ч при перепаде давления 1 бар.